

Zweipolige Steckdosen mit Schutzkontakt

DC 10 A 250 V, AC 16 A 250 V

Lehren für Kupplungsdosen

DIN
49 440
Teil 4

Two-pole socket-outlets with earthing contact rated for 10 A 250 V d.c., 16 A 250 V a.c., gauges for portable socket-outlets

Für den Anwendungsbereich dieser Norm bestehen keine entsprechenden regionalen oder internationalen Normen.

Maße in mm

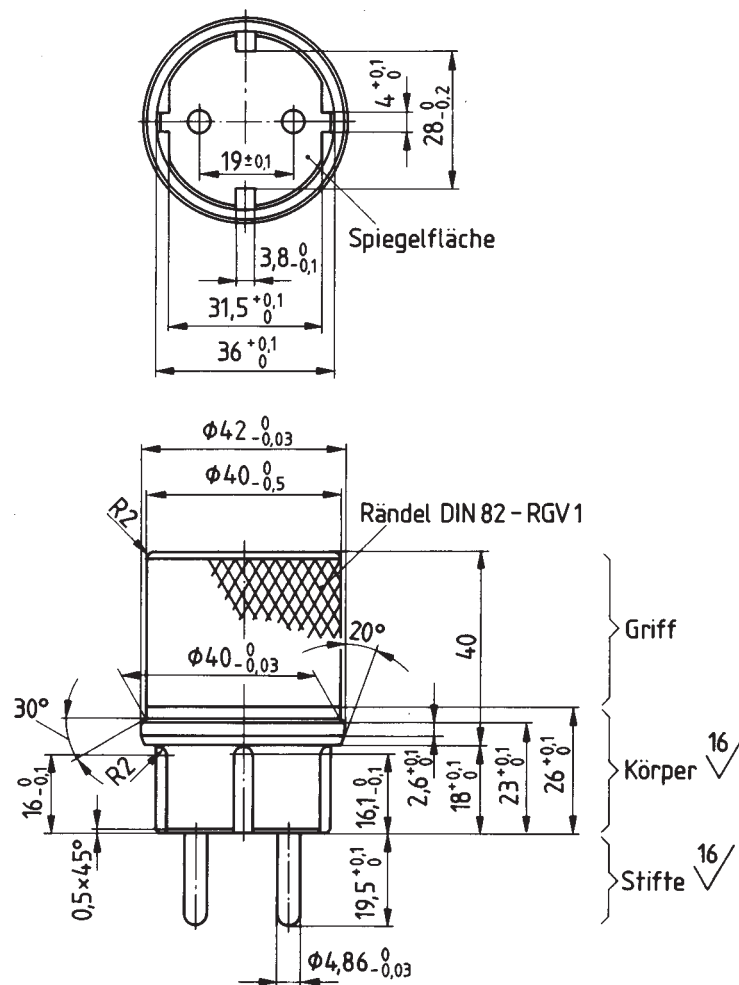
1 Anwendungsbereich

Diese Norm gilt für Lehren, die für die Prüfung der Kupplungsdosen nach DIN 49 440 Teil 3 verwendet werden.

2 Maße, Bezeichnung

2.1 Lehre L1

(Maßlehre)



Bezeichnung der Lehre L1: Lehre DIN 49 440 - L1

Fortsetzung Seite 2

Deutsche Elektrotechnische Kommission im DIN und VDE (DKE)